

## Блоки контактные БКВ-1, БКВ-2



### ExdeIU/ExdeII CU



#### Назначение

Блок предназначен для дистанционного управления электроприводами машин и механизмов в передвижных и стационарных установках, а также для сигнализации, связанной с названными электроприводами, либо другими электротехническими устройствами, для внутреннего рынка и для поставки на экспорт.

#### Особенности

- Возможность использования в качестве концевого выключателя открытия, например в оболочках.
- Возможность изготовления с различными группами контактов: 1НР+1НЗ или 2НР или 2НЗ.

#### Конструкция

Блоки контактные взрывозащищённые типа БКВ состоят из корпуса, в котором собрано коммутационное устройство. Коммутационное устройство состоит из неподвижных контактов и подвижной траверсы с установленными на ней контактными мостиками. Блоки БКВ-1 имеют два контактных мостика с одним нормально разомкнутым и одним нормально замкнутым контактами (1НР+1НЗ) или двумя нормально замкнутыми контактами (2НЗ) или двумя нормально разомкнутыми контактами (2НР), а блоки БКВ-2 один мостик с одним нормально разомкнутым и одним нормально замкнутым контактами (1НР+1НЗ). При внешнем воздействии на толкатель последний посредством подвижных скоб и плоских пружин производит переброс траверсы и переключает контакты. При прекращении воздействия на толкатель последний возвращается в исходное состояние. Блоки типа БКВ-12 и БКВ-22 отличаются от блоков БКВ-11 и БКВ-21 тем, что корпуса блоков имеют переходную втулку, которая обеспечивает взрывозащиту при размещении в стенке (крышке) оболочки изделия, в которой эксплуатируется блок. Корпус блока соединён заклёпками и разборке не подлежит.

Блок выполнен с видом взрывозащиты «взрывонепроницаемая оболочка» и защита вида «е», и имеет единую маркировку по взрывозащите ExdeIU/ExdeII CU. Блоки предназначены для встройки во взрывозащищённое электрооборудование I (например, со взрывозащитой PB Ex d I Mb) и II (например, со взрывозащитой 1Ex d IIC T6 Gb или 2Ex d e IIC T6 Gc) групп.

Блоки, используемые в электрооборудовании I группы, применяются в электрических цепях переменного тока с номинальным током до 16 А, частоты 50 Гц, напряжением до 127 В и в цепях постоянного тока напряжением до 110 В. Блоки, используемые в электрооборудовании II группы, применяются

в электрических цепях переменного тока частоты 50 Гц с напряжением до 660 В для 1-й зоны и до 380 В для 2-й зоны, постоянного тока напряжением до 440 В для 1-й зоны и до 220 В для 2-й зоны, с номинальным током до 16 А.

#### Технические характеристики

Маркировка взрывозащиты	ExdeIU/ExdeII CU
Степень защиты от внешних воздействий	IP00 (изделие предназначено для встраивания в оболочку другого изделия)
Номинальное напряжение: - переменного тока (50 или 60 Гц) - постоянного тока	до 660 В до 440 В
Номинальный ток	до 16 А
Сечение подсоединяемых жил кабеля	при одновременном присоединении двух проводов до 2,5 мм <sup>2</sup> при одновременном присоединении одного провода до 4,0 мм <sup>2</sup>
Температура окружающей среды	от - 60°С до + 55°С
Вид климатического исполнения	B2
Номер технических условий	TU 16-96 ИМШБ.642234.022 TU

#### Структура условного обозначения

##### БКВ – X1X2 B2X3

**БКВ** – блок контактный взрывозащищённый.

**X1** – номер габарита:

1 – блок первого габарита (2 мостика): 1НЗ+1НР, 2НЗ, 2НР;

2 – блок второго габарита (1 мостик): 1НЗ+1НР.

**X2** – исполнение: 1 - без втулки; 2 - с втулкой, обеспечивающей взрывозащиту при размещении в стенке или крышке изделия.

**B2** – климатическое исполнение и категория размещения по ГОСТ 15150.

**X3** – дополнительные условия\* для БКВ-1 по способу действия контактов:

1 – для 2НР (два нормально разомкнутых контакта),

2 – для 2НЗ (два нормально замкнутых контакта).

\* *Примечание:* для базовых исполнений блоков (1НЗ+1НР) – цифра не указывается.

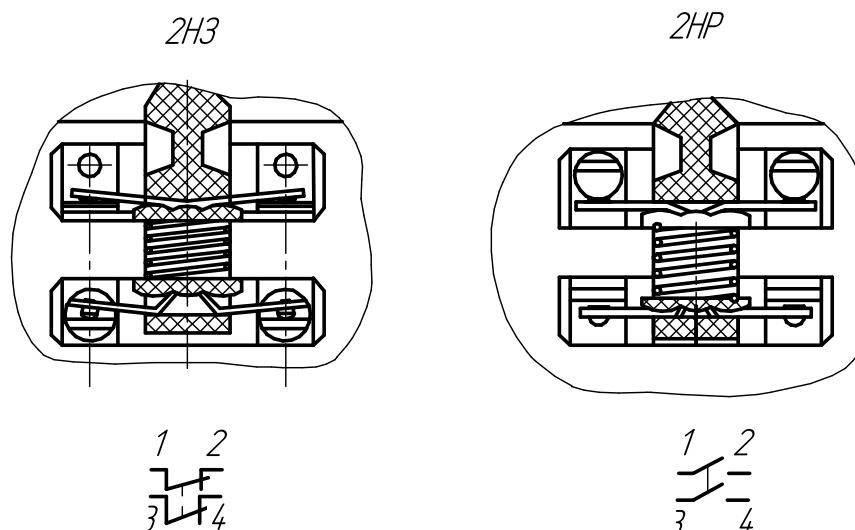
**Пример формулировки заказа:**

##### БКВ-22B2

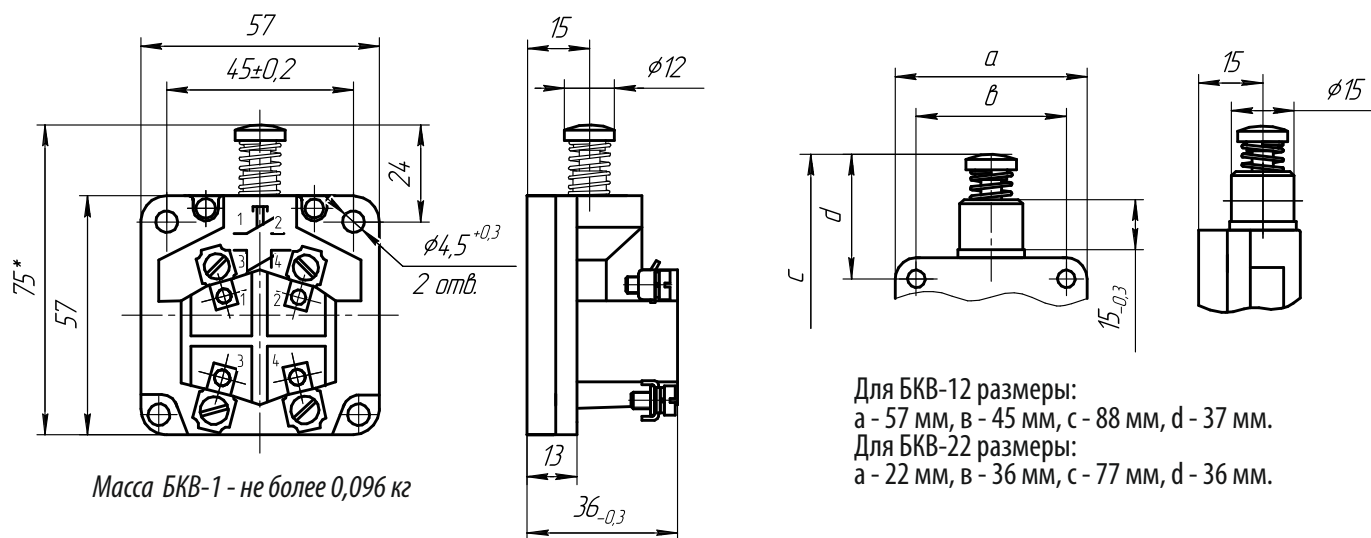
Блок второго габарита с втулкой, обеспечивающей взрывозащиту при размещении в стенке (крышке) оболочки изделия, с 1НЗ+1НР контактами.

Габаритные и присоединительные размеры

Блок контактный БКВ-1

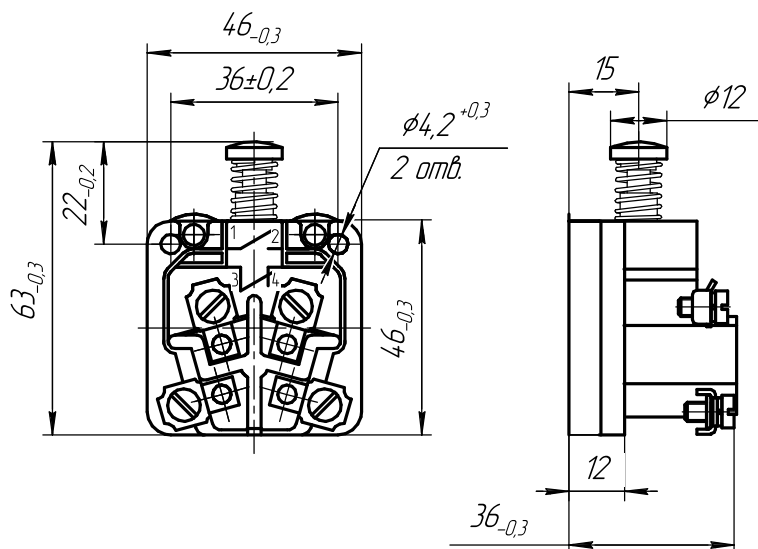


Блок контактный БКВ-1,2



Масса БКВ-1 - не более 0,096 кг

Блок контактный БКВ-2



Масса БКВ-2 - не более 0,08 кг